

## РОЗДІЛ 1

## ХОЛОДИЛЬНА ТЕХНІКА

УДК 536.24

**П.В. Борзенков, В.П. Железний**

Одесская национальная академия пищевых технологий, ул. Дворянская, 1/3, Одесса, 65082, Украина

**ВЛИЯНИЕ НАНОЧАСТИЦ НА ПАРАМЕТРЫ ФАЗОВЫХ РАВНОВЕСИЙ ЖИДКОСТЬ-ЖИДКОСТЬ. ЧАСТЬ 1.**

*Исследуется влияние наночастиц на параметры фазовых равновесий жидкость-жидкость систем нитробензол-гептан и  $H_2O$ -фенол-изопропанол. Приведено описание экспериментальной установки, методики проведения эксперимента, представлены таблицы полученных экспериментальных данных. По результатам исследований сделан вывод о влиянии наночастиц на параметры кривой расслоения.*

**Ключевые слова:** Кривая расслоения – Наночастицы – Концентрация – Нанофлюид – Эксперимент

**Борзенков П.В., Железний В.П.**

Одеська національна академія харчових технологій, вул. Дворянська, 1/3, Одеса, 65082, Україна

**ВПЛИВ НАНОЧАСТИНОК НА ПАРАМЕТРИ ФАЗОВОЇ РІВНОВАГИ РІДИНА-РІДИНА. ЧАСТИНА 1.**

*Досліджується вплив наночастинок на параметри фазової рівноваги рідина-рідина систем нитробензол-гептан і  $H_2O$ -фенол-ізопропанол. Наведено опис експериментальної установки, методики проведення експерименту, представлені таблиці отриманих експериментальних даних. За результатами досліджень зроблено висновок про вплив наночастинок на параметри кривої розшиарування.*

**Ключові слова:** Крива розшиарування – Наночастинки – Концентрація – Нанофлюїд – Експеримент



This work is licensed under the Creative Commons Attribution International License (CC BY).  
<http://creativecommons.org/licenses/by/4.0/>

**I. ВВЕДЕНИЕ**

В настоящее время внедрение нанотехнологий при создании новых альтернативных рабочих тел и теплоносителей рассматривается в качестве перспективного направления повышения энергетической эффективности холодильного оборудования. Как показывают уже проведенные исследования, это направление позволяет увеличить показатели энергетической эффективности холодильной техники [1], повысить коэффициенты теплопередачи в аппаратах холодильного оборудования [2]. Таким образом, внедрение нанотехнологий может привести к уменьшению материалоемкости, снижению стоимости и повышению конкурентоспособности производимого холодильного оборудования. Данное технологическое направление не требует разработки новых технологий производства холодильного оборудования, хладагентов и компрессорных масел, замены конструкционных, прокладочных и электроизоляционных материалов.

Исследования фазовых равновесий жидкость-жидкость сложных термодинамических систем, к которым могут быть отнесены растворы хладагентов с маслами, затруднены проявлением трудно

учитываемых шумовых эффектов. Основные проблемы изучения кривых расслоения этих термодинамических систем связаны с мультикомпонентностью компрессорных масел. Поэтому применение модели одножидкостного приближения к изучению фазовых равновесий жидкость-жидкость может оказаться не обоснованным. Другими словами, в связи с мультикомпонентностью состава масел фазовый переход жидкость-жидкость, для растворов хладагент/масло будет реализовываться в достаточно широком интервале параметров. Это обстоятельство необходимо рассматривать как дополнительный шумовой эффект при изучении влияния примесей наночастиц на растворимость растворов хладагентов в маслах.

Поэтому с целью корректного изучения влияния примесей наночастиц на параметры кривой расслоения растворов было проведено исследование фазовых равновесий жидкость-жидкость модельных систем. В качестве модельных систем были рассмотрены растворы нитробензола с н-гептаном и нитробензола с наногептаном (смесью н-гептана и наночастиц  $TiO_2$ ), а также система вода-фенол-изопропанол и вода-фенол-наноизопропанол (изопропанол с наночастицами  $Al_2O_3$ ).

## II. ЭКСПЕРИМЕНТАЛЬНОЕ ИССЛЕДОВАНИЕ КРИВОЙ РАССЛОЕНИЯ

В соответствии с требованиями, предъявляемыми к экспериментальным установкам, предназначенным для исследования фазовых равновесий [3], и с учетом специфических особенностей исследований, проводимых в области критического состояния вещества, была создана экспериментальная установка, схема которой приведена на рисунке 1.

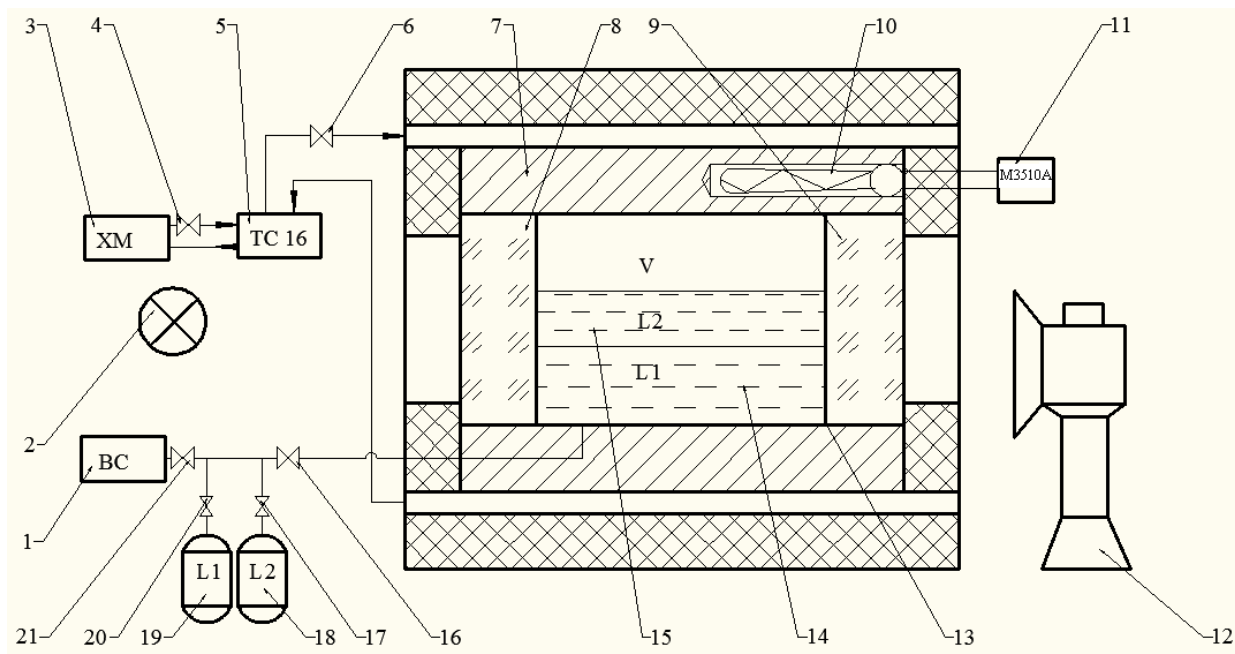
Основным рабочим узлом установки является оптическая измерительная ячейка 7 с внутренним объемом 9 мл, которая выполнена в виде толстостенного медного цилиндра (толщина стенки – 15 мм) со смотровыми кварцевыми окнами 8 и 9, которые уплотняются с помощью фланцев. Измерительная ячейка окружена кольцевым теплообменником, через который прокачивается теплоноситель, поступающий из вспомогательного жидкостного термостата 5. Теплообменник и торцевые поверхности измерительной ячейки теплоизолированы слоем минеральной ваты. Внутри измерительной ячейки помещен стальной шарик, с помощью которого осуществляется перемешивание исследуемого раствора.

Постоянство температуры в термостате (с колебаниями, не превышающими 0,005K) поддерживается автоматической системой регулирования, созданной на базе высокоточного регулятора температуры ВРТ-2.

Температура измерительной ячейки измеряется установленным в средней ее части платиновым термометром сопротивления 10 типа ПТС-100. Сопротивление термометра измеряется мультиметром М3510А.

Для удаления воздуха из измерительной ячейки и очистки исследуемых веществ от неконденсирующихся примесей использовалась вакуумная система 1, состоящая из форвакуумного насоса, вакуумных ловушек и термодарного манометрического преобразователя. Заправка компонентов растворов в измерительную ячейку осуществляется из заправочных баллончиков 18 и 19 после её предварительного вакуумирования.

Визуальные наблюдения за состоянием исследуемого раствора и положением границы раздела фаз производятся с помощью катетометра 12 (модели КМ-8) с линзой 20-кратного увеличения. Для освещения внутреннего пространства ячейки служит лампа 2.



**Рисунок 1** – Схема экспериментальной установки для исследования кривых расслоения в широком диапазоне температур и давлений

- |                                 |  |
|---------------------------------|--|
| 1 – вакуумная система;          | 10 – платиновый термометр сопротивления ПТС-100; |
| 2 – лампа;                      | 11 – М3510А Мультиметр;                          |
| 3 – холодильная машина;         | 12 – катетометр КМ-8;                            |
| 4, 6, 16, 17, 20, 21 – вентили; | 14 – жидкая фаза раствора 1 (L1);                |
| 5 – жидкостный термостат;       | 15 – жидкая фаза раствора 2 (L2);                |
| 7 – измерительная ячейка;       | 18, 19 – заправочные баллончики                  |
| 8, 9 – смотровые окна;          |  |

В проведенных исследованиях системы нитробензол–гептан использовались образцы нитробензола (CAS 57-06-7) и н-гептана (CAS 57-06-7). Технические характеристики наночастиц приведены в таблице 1. Массовая концентрация наночастиц  $TiO_2$  (CAS 57-06-7) в образце наногептана

составляла 0.01 %. При исследовании кривой расслоения системы  $H_2O$ -фенол-изопропанол использовались образцы фенола (CAS 13127-88-3). Массовая концентрация наночастиц  $Al_2O_3$  (CAS 90669-62-8) в образце наноизопропанола составляла 0.017 %.

**Таблица 1** – Технические характеристики наночастиц  $TiO_2$  (CAS 57-06-7)

Цвет	Состав наночастиц		Удельная поверхность наночастиц, м <sup>2</sup> /г	Средний размер наночастиц, нм
	Рутил, %	Анатаз, %		
Серо-белый	28	72	49	10

Приготовление образцов нанофлюидов осуществлялось путем добавления определенной навески нанопорошка  $TiO_2$  в известного количества н-гептана. Полученная смесь после механического перемешивания подвергалась двухкратной ультразвуковой диспергации в течение 30 минут. Такая методика позволила получать стабильные образцы нанофлюидов, в которых на протяжении нескольких суток не наблюдалась кластеризация наночастиц. Приготовление образцов наноизопропанола осуществлялось по той же методике, путем разбавления 20% раствора (масс.) наночастиц  $Al_2O_3$  в изопропиловом спирте (CAS 67-63-0).

Массы компонентов, заправленных в измерительную ячейку, определялись по результатам взвешивания заправочных баллончиков на аналитических весах модели GR-300 с погрешностью взвешивания  $5 \cdot 10^{-7}$  кг.

Определение температуры фазового равновесия жидкость-жидкость проводилось методом визуального наблюдения за состоянием жидкой фазы раствора. На начальной стадии опыта раствор находился в гетерогенном состоянии (состоянии расслоения на две жидкие фазы). Затем с температурой измерительной ячейки с объектом исследования повышалась с определенным шагом. При этом производилось периодическое перемешивание раствора. По мере приближения к критической температуре расслоения шаг изменения температуры измерительной ячейки уменьшался до 0,05К. На каждом температурном уровне раствор приводился в состояние термодинамического равновесия, критерием установления которого являлось постоянство температуры измерительной ячейки и уровня границы раздела фаз раствора в течение (10...20) минут.

При достижении определенной температуры межфазная граница, имевшая до этого вид темной полоски с четким очертанием мениска, начинает расширяться, приобретать более светлый оттенок,

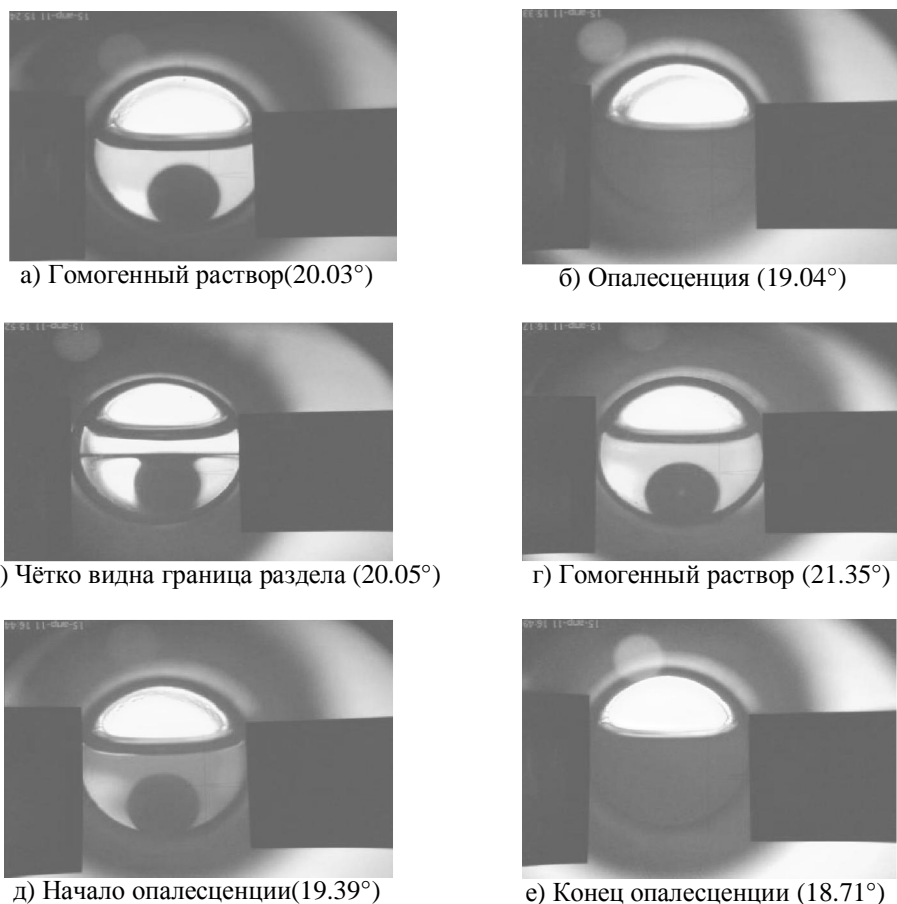
а её очертания начинают «размываться». Эта температура принималась за температуру исчезновения границы раздела двух жидких фаз. Дополнительным критерием установления термодинамического равновесия в образце являлся неизменный уровень границы раздела сосуществующих жидких фаз, который измерялся катетометром.

На следующем этапе исследования кривой расслоения образец нагревался до гомогенного состояния и тщательно перемешивался. Переход раствора из гетерогенного состояния в гомогенное происходил очень медленно (без перемешивания – до 3 часов, с перемешиванием - до 1,5 часов). После этого осуществлялось пошаговое снижение температуры в термостате. На каждом температурном режиме производилось термостатирование ячейки в течение (20...30) минут. При определенной температуре раствор приходил в состояние, при котором наблюдалось полное поглощение света (опалесценция). Как правило, при последующем охлаждении на (0,01...0,05)К раствор через некоторое время разделялся на две жидкие фазы с четкой границей раздела между ними и становился прозрачным.

Для более корректной оценки интенсивности опалесценции и анализа трансформации границы раздела фаз производилась фотосъемка объекта исследования в измерительной ячейке.

Характер изменения границы раздела сосуществующих фаз изображен на рисунке 2.

В качестве температуры фазового перехода жидкость-жидкость принималось то значение, которое фиксировалось при опалесценции, наблюдавшейся в процессе снижения температуры. Следует заметить, что эта температура была ниже на (1...1,5) К той, при которой исчезала граница раздела фаз при нагреве исследуемого образца. При повторных экспериментах наблюдалась воспроизводимость параметров расслоения раствора в пределах экспериментальной погрешности.



**Рисунок 2** – Характер изменения границы раздела сосуществующих фаз а-в – пошаговое уменьшение температуры до формирования границы раздела; в-г – пошаговое увеличение температуры до исчезновения границы раздела, г-е – уменьшение температуры до появления опалесценции (концентрация нитробензола 40,41% в системе нитробензол-гептан)

**Таблица 2** – Параметры кривой расслоения растворов нитробензол/н-гептан и нитробензол/наногептан

<i>нитробензол/н-гептан</i>		<i>нитробензол/наногептан</i>	
<i>Массовая концентрация нитробензола, %</i>	<i>T, K</i>	<i>Массовая концентрация нитробензола, %</i>	<i>T, K</i>
19,92	277,55	20,33	278,24
25,02	283,78	30,31	287,21
29,84	286,98	36,78	290,11
35,28	290,13	40,38	291,17
39,71	291,54	42,14	291,5
40,41	291,76	43,31	291,74
42,12	292,04	44,86	292,01
44,65	292,32	46,23	292,08
44,97	292,47	47,06	292,2
48,04	292,77	49,33	292,34
50,17	292,93	50,67	292,38
52,45	292,97	51,74	292,44
52,71	292,98	52,99	292,46
55,06	292,86	54,33	292,37
55,21	292,87	56,45	292,33
56,58	292,8	58,22	292,16
60,02	292,42	59,89	292,02
60,12	292,45	61,57	291,71
62,25	292,11	64,54	291,12
63,28	291,84	67,42	290,18
64,9	291,25	72,04	287,28
70,03	289,11	76,87	281,39
75,42	283,75		
79,29	276,41		

Таблица 3 – Параметры критических точек расслоения растворов  $H_2O$ -фенол-изопропанол

Массовая концентрация фенола, %	Массовая концентрация воды, %	Массовая концентрация изопропанола, %	Температура, К
$x_{фв}$ , %	$x_{вн}$ , %	$x_{св}$ , %	$T_{св}$ , К
7.141	92.86	0	274.5
6.869	89.32	3.811	308.4
6.612	85.98	7.403	311.8
6.367	82.8	10.84	302.7
6.054	78.73	15.22	294.4
Массовая концентрация фенола, %	Массовая концентрация воды, %	Массовая концентрация наноизопропанола, %	Температура, К
$x_{фн}$ , %	$x_{вн}$ , %	$x_{с+нн}$ , %	$T_{с+нн}$ , К
7.118	92.88	0	274.5
6.847	89.34	3.809	303
6.596	86.07	7.336	306.3
6.354	82.91	10.74	297.6
6.042	78.84	15.12	291.5

Результаты экспериментального исследования параметров фазового равновесия жидкость-жидкость растворов нитробензол/н-гептан и нитробензол/наногептан приведены в таблице 2 и представлены на рисунке 3.

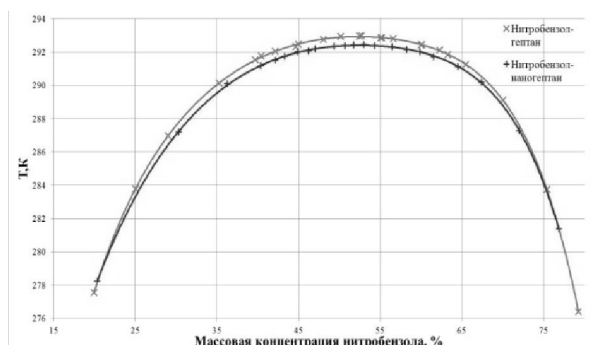
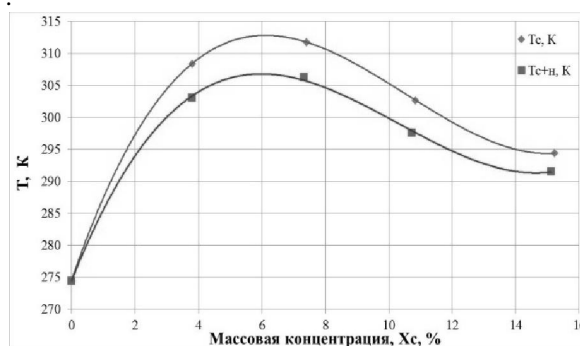


Рисунок 3 – Кривые расслоения растворов нитробензол/н-гептан и нитробензол/наногептана.

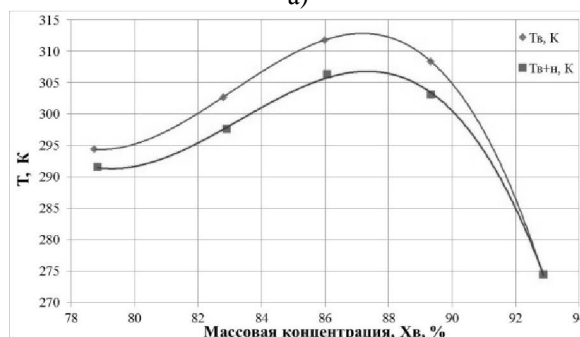
При исследовании трёхкомпонентных растворов  $H_2O$ -фенол-изопропанол концентрация компонентов поддерживалась практически неизменной, что позволило исследовать влияние наночастиц (0,017% мас.) содержащихся в изопропиловом спирте на параметры критической точки расслоения.

Результаты экспериментального исследования параметров фазового равновесия жидкость-жидкость растворов  $H_2O$ -фенол-изопропанол и  $H_2O$ -фенол-наноизопропанол приведены в таблице 3 и представлены на рисунке 4.

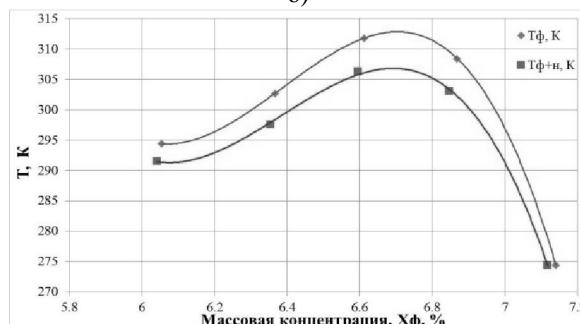
Проведенный анализ результатов выполненного исследования показал, что погрешности полученных экспериментальных данных не превышают: для температуры 0,05К; для концентрации  $5 \cdot 10^{-5}$  кг/кг.



а)



б)



в)

Рисунок 4 – Параметры критических точек расслоения для растворов  $H_2O$ -фенол-изопропанол и  $H_2O$ -фенол-изопропанол- $Al_2O_3$  при различных массовых концентрациях: а – изопропанола, б – воды, в – фенола.

### III. ВЫВОДЫ

Проведенное исследование позволяет сформулировать несколько выводов.

- Даже небольшие примеси наночастиц 0,017% в изопропиловом спирте влияют на параметры кривой расслоения.

- Эффект понижения межфазного поверхностного натяжения от присутствия наночастиц в чистых жидкостях проявляется и для бинарных и тройных расслаивающихся растворов.

- Уменьшение температуры расслоения растворов связано с уменьшением межфазного поверхностного натяжения.

Сформулированные выше выводы можно использовать для регулирования параметров кривой расслоения для растворов хладагент/компрессорное масло, что должно способствовать

лучшему уносу примесей масла из прямооточных испарителей холодильных машин.

### ЛИТЕРАТУРА

1. **Bi SS, Shi L, Zhang L.L.** Application of nanoparticles in domestic refrigerators Appl. Therm. Eng. 2008;28:1834–43.
2. **Kedzierski M.A.** Effect of CuO Nanoparticle Concentration on R134a-Lubricant Pool Boiling Heat Transfer // Micro-Nanoscale Heat Transfer International Conference. January 6–9, 2008: Proceedings Taiwan – N. Y. – P.1–8.
3. **José M. S. Fonseca, Ralf Dohrn , Stephanie Peper** High-Pressure Fluid-Phase Equilibria: Experimental Methods and Systems Investigated (2005-2008) // Fluid Phase Equilibria (2010).

*P.V. Borzenkov, V.P. Zhelezny*

Odessa National Academy of Food Technologies, Dvoryanskaya st., 1/3, Odessa, 65082, Ukraine

### THE NANOPARTICLES EFFECT ON THE LIQUID-LIQUID PHASE EQUILIBRIUM PARAMETERS. PART 1.

*Nanofluids (NF), i.e. fluids embedded with nanostructured materials, exhibit greatly enhanced thermal properties. The exploitation of NF phenomena is a tool for creation of new class of efficient working and heat transfer media for wide range of technological application. It is obvious that nanoparticles have an influence on thermophysical properties. The influence depends on nature of the NF, its size and concentrations and thermodynamical parameters. For today, the viscosity and heat conductivity are most investigated properties of the NF. On the other hand, the influence of the nanoparticles on the surface tension, phase equilibrium liquid-liquid (LLE), vapor-liquid (VLE), solid-vapor (SVE) has not been adequately investigated. The results of studies of the effect of nanoparticles ( $TiO_2$  and  $Al_2O_3$  with a mass concentration of 0.01% and 0.017% in the sample, respectively) on the parameters of the phase equilibrium liquid-liquid systems nitrobenzene-heptane and  $H_2O$ -phenol-isopropanol are given in the article. The experimental setup for the study of the coexistence curves in a wide temperature range was created as part of the study. The experimental setup, methodology of the experiment are outlined. The tables of the experimental data are presented. Conclusion about the effect of nanoparticles on the parameters of the coexistence curve are made according to the results of studies. The presence of small amounts of  $TiO_2$  nanoparticle in heptane and  $Al_2O_3$  in isopropanol reduced the separation temperature. This effect should be considered as positive. Because it will contribute to a better entrainment of compressor oil impurities from the evaporator. The composition of the solution in the upper critical point of the coexistence curve practically are unchanged.*

**Keywords:** layering curve – Nanoparticle – Concentration – Nanofluid – Experiment

### REFERENCES

1. **Bi SS, Shi L, Zhang L.L.** Application of nanoparticles in domestic refrigerators Appl. Therm. Eng. 2008;28:1834–43.
2. **Kedzierski M.A.** Effect of CuO Nanoparticle Concentration on R134a-Lubricant Pool Boiling Heat Transfer // Micro-Nanoscale Heat Transfer International Conference. January 6–9, 2008: Proceedings Taiwan – N. Y. – P.1–8.
3. **José M. S. Fonseca, Ralf Dohrn , Stephanie Peper** High-Pressure Fluid-Phase Equilibria: Experimental Methods and Systems Investigated (2005-2008) // Fluid Phase Equilibria (2010).

Отримана в редакції 17.10.2014, прийнята до друку 17.11.2014