

УДК 621.565

Хасан Весам Анвар Али✉

Одесская национальная академия пищевых технологий, ул. Канатная, 112, г. Одесса, 65039, Украина

✉e-mail: dr_alshabi@hotmail.com

КРИОХИРУРГИЧЕСКИЕ АППАРАТЫ, РАБОТАЮЩИЕ НА ЭТИЛОВОМ СПИРТЕ

В статье рассмотрены герметичные криохирurgicalические аппараты, работающие на твердом этиловом спирте. Приведены уравнения, определяющие тепловые потоки, проходящие от замораживаемого объекта через криозонд (медный стержень) к жидкому и, далее, к твердому спирту. Для описания процесса охлаждения, замораживания и переохлаждения твердого объекта криохирurgicalической введено понятие эквивалентной теплопроводности. Определены изменяющиеся во времени тепловые потоки, толщина жидкого спирта и температурные потери по криозонду и жидкому спирту. Приведенные расчетные уравнения позволяют выбрать конструкцию аппарата для различных объектов криохирurgicalической.

Ключевые слова: Криохирurgicalический аппарат; Криозонд; Рабочее тело; Этиловый спирт; Теплопроводность.

Хасан Весам Анвар Али✉

Одеська національна академія харчових технологій, вул. Канатна, 112, м. Одеса, 65039, Україна

✉e-mail: dr_alshabi@hotmail.com

КРИОХИРУРГИЧНІ АПАРАТИ, ЯКІ ПРАЦЮЮТЬ НА ЕТИЛОВОМУ СПИРТІ

В статті розглядаються герметичні криохірургічні апарати з твердим етиловим спиртом. Приведені рівняння, які визначають теплові потоки, що проходять від об'єкта, що заморожується, через криозонд (мідний стрижень) до зрідженого і, далі, до твердого спирту. Для опису процесів охолодження, заморожування та переохолодження твердого об'єкта криохірургії введено поняття еквівалентної теплопровідності. Виявлено теплові потоки, які змінюються у часі, товщина зрідженого спирту та температурні втрати по криозонду та зрідженому спирту. Приведені рівняння дозволяють обрати конструкцію апарата для різних об'єктів криохірургії.

Ключові слова: Криохірургічні апарати; Криозонд; Робоче тіло; Етиловий спирт; Теплопровідність.



This work is licensed under the Creative Commons Attribution International License (CC BY).
<http://creativecommons.org/licenses/by/4.0/>

I. ВВЕДЕНИЕ

Криохирurgicalические аппараты находят широкое применение в медицине. Наиболее распространенными являются открытые аппараты, в которых в качестве рабочего тела применяется жидкий азот с фазовым переходом жидкость – пар. Особенность открытых аппаратов заключается в том, что образующий при работе аппарата пар отводится в окружающую среду и жидкий азот необходимо пополнять после проведения криооперации. Это основной недостаток таких аппаратов.

Сравнительно недавно был предложен аппарат, в котором для получения холода используется рабочее тело с фазовым переходом жидкость-твердое тело [1]. Так как объемы жидкости и твердого тела отличаются незначительно, то в таких аппаратах контейнер, где хранится рабочее тело, может быть изготовлен герметичным. Такой аппарат относится к классу закрытых аппаратов и рабочее тело в нем не расходуется. Однако, в этих аппаратах перед проведением криооперации рабочее тело должно охлаждаться и замораживаться. Для этого нужны простые криогенные машины, работающие на смесях холодильных агентов [2].

II. ТЕОРЕТИЧЕСКИЙ АНАЛИЗ АППАРАТОВ

На Рисунке 1 и Рисунке 2 показаны конструкции таких аппаратов с неоребранным и оребранным медным стержнем – криозондом, связывающим контейнер, в котором хранится рабочее тело, с объектом криооперации.

В качестве рабочего тела, заливаемого в герметичный контейнер, можно принять этиловый спирт. Теплофизические свойства этилового спирта приведены в Таблице 1, [3].

Таблица 1 – Теплофизические свойства этилового спирта.

Температура Замерзания, К	Теплоемкость жидкого спирта, кДж/кг·К	Теплопровод- ность спирта при 250 К, Вт/м·К	Теплота Плавления, кДж/кг	Плотность при 250 К, кг/м ³	Энтальпия Плавления, кДж/моль
56	2.332	0.187	108	784	4.81

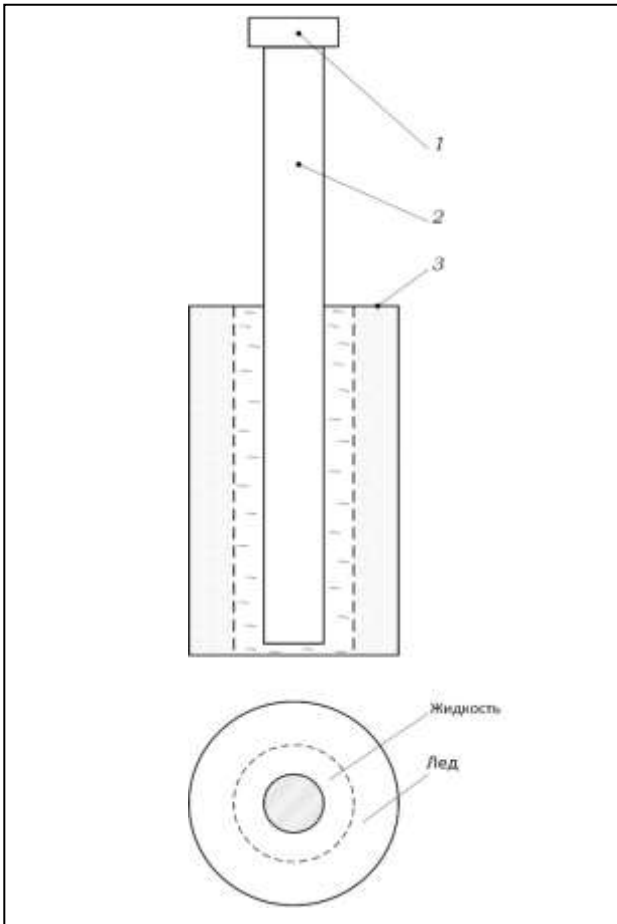


Рисунок 1 – Схема аппарата с неоребранным криозондом:

1 – наконечник, 2 – медный стержень, 3 – контейнер

Приведем расчетные уравнения аппарата. Теплофизические свойства человеческой биологической ткани близки к свойствам упитанной свинины, свойства которой приведены в Таблице 2, [4].

Таблица 2 – Теплофизические свойства биологической ткани свинины.

Температура заморзания, T_3	Теплоемкость ткани до заморзания и ткани замороженной	Теплопроводность ткани до заморзания, λ_M и замороженной, λ_T	Теплота замораживания, r	Плотность, ρ
К	кДж/кг·К	Вт/м·К	кДж/кг	кг/м ³
270.8	2.85 – 1.59	0.72–1.56 0.32–0.49	154	950

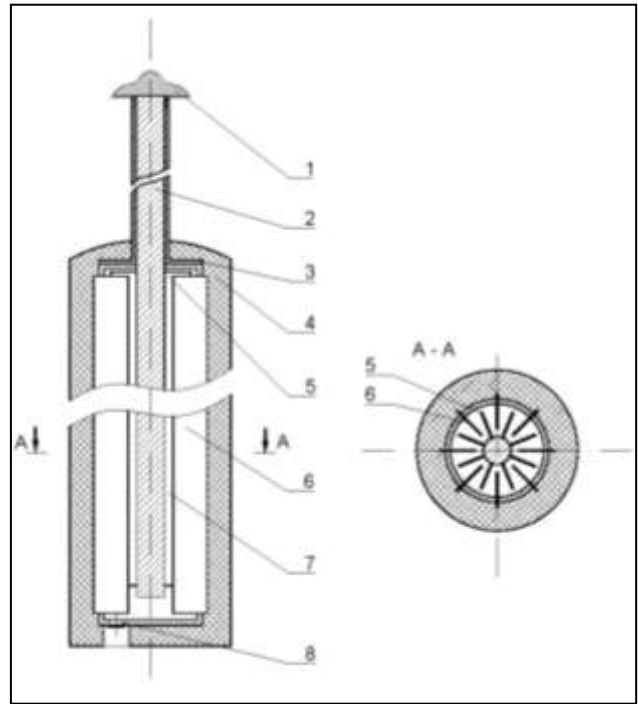


Рисунок 2 – Схема аппарата с оребранным криозондом

1 – наконечник, 2 – медный криозонд, 3 – контейнер, 4 – теплоизоляция, 5 и 7 – ребра криозонда, 6 – ребра контейнера, 8 – заливное отверстие.

Сначала определим, какое количество тепла Q (кДж/кг) нужно отвести при охлаждении, замораживании и переохлаждении ткани – Q_1 , Q_2 и Q_3 .

$$Q = Q_1 + Q_2 + Q_3, \quad (1)$$

Здесь

$$\begin{cases} Q_1 = m \cdot C (T_C - T_3), \\ Q_2 = m \cdot r, \\ Q_3 = m \cdot C_T (T_3 - T_K) \end{cases} \quad (2)$$

В системе уравнений (2) обозначено: m – масса обрабатываемого криообъекта, C и C_T – удельные теплоемкости охлаждаемой и затвердевшей ткани, r – теплота замораживания ткани, T_C – начальная температура криообъекта, T_3 – температура заморзания объекта и T_K – заданная конечная температура замораживания объекта.

Кроме количества тепла необходимо знать и тепловую мощность. Для этого допустим, что время проведения криооперации составляет некоторую заданную величину τ . Тогда тепловая мощность (холодопроизводительность) Q_0 , необходимая для замораживания объекта за заданное время τ , составит:

$$Q_0 = \frac{Q}{\tau}, \text{ Вт} \quad (3)$$

Эта мощность, отводимая от криообъекта, равномерна во времени, проходит по криозонду и плавит лед этилового спирта. Поток тепла от охлаждения, замораживания и переохлаждения твердой

ткани разделены во времени. Реально все эти процессы проходят одновременно и точно рассчитать их очень трудно. Для упрощения этой задачи введем понятие эквивалентной теплопроводности $\lambda_{\text{э}}$, которую определим из следующего уравнения:

$$\frac{Q_1 + Q_2 + Q_3}{\tau} = f_C \frac{\lambda_{\text{э}}}{l_C} (T_C - T_K), \quad (4)$$

где f_C и l_C – площадь замораживаемой ткани и ее толщина.

Из уравнений (2), (3) и (4) следует, что

$$\lambda_{\text{э}} = \frac{m [C(T_C - T_3) + r + C_T(T_3 - T_K)] l_C}{\tau \cdot f_C (T_C - T_K)} \quad (5)$$

Согласно схеме аппарата (без оребрения стержня), запишем систему уравнений, описывающих процесс теплопередачи от криообъекта ко льду этилового спирта:

$$\begin{cases} Q_0 = f_C \frac{\lambda_{\text{э}}}{l_C} (T_C - T_H), \\ Q_0 = f_{CT} \frac{\lambda_{CT}}{l_{CT}} (T_H - T_1), \\ Q_0 = f_J \frac{\lambda_J}{l_J} (T_1 - T_{пл}) \end{cases} \quad (6)$$

Здесь f_{CT} – площадь сечения криозонда, находящегося вне контейнера и имеющего диаметр d_{CT} ($f_{CT} = \pi \cdot d_{CT}^2 / 4$); l_{CT} – длина криозонда между крио-

объектом (наконечниками) и контейнером со льдом этилового спирта; T_1 – температура криозонда внутри контейнера; $T_{пл}$ – температура плавления льда; T_H – температура наконечника криозонда, которая при подготовке к операции и во время операции при контакте с объектом проходит вначале от температуры 156 К до 309,6 К, а затем падает до температуры замораживания объекта криохирургии (253 К); $l_{\text{жс}}$ – толщина слоя жидкого спирта; $\lambda_{\text{ж}}$ – теплопроводность жидкого спирта, $f_{\text{ж}}$ – поверхность медного стержня-зонда внутри контейнера, которая обменивается теплом с жидким спиртом:

$$f_{\text{жс}} = \pi \cdot d_{CT} \cdot L, \quad (7)$$

здесь L – длина стержня внутри контейнера.

Запишем систему уравнений (6) в следующем виде:

$$\begin{cases} T_C - T_H = \frac{Q_0 \cdot l_C}{f_C \cdot \lambda_{\text{э}}}, \\ T_H - T_1 = \frac{Q_0 \cdot l_{CT}}{f_{CT} \cdot \lambda_{CT}}, \\ T_1 - T_{пл} = \frac{Q_0 \cdot l_J}{f_J \cdot \lambda_J} \end{cases} \quad (8)$$

Суммируя уравнения системы (8), получим:

$$T_C - T_{пл} = Q_0 \left(\frac{l_C}{f_C \cdot \lambda_{\text{э}}} + \frac{l_{CT}}{f_{CT} \cdot \lambda_{CT}} + \frac{l_J}{f_J \cdot \lambda_J} \right) \quad (9)$$

С другой стороны, можно записать выражения для определения количества жидкости расплавленного спирта M через тепловой поток Q_0 :

$$M = \frac{Q_0 \cdot \tau}{r}; \text{ или } M = V \cdot \rho, \quad (10)$$

где V – объем жидкого спирта; r – теплота плавления твердого спирта.

$$V = \pi \cdot d_L \cdot l_{\text{жс}} \cdot L \quad (11)$$

Здесь d_L и L – диаметр и длина криозонда внутри контейнера.

С учетом этих зависимостей имеем новую систему уравнений:

$$\begin{cases} T_C - T_{пл} = Q_0 \left(\frac{l_C}{f_C \cdot \lambda_{\text{э}}} + \frac{l_{CT}}{f_{CT} \cdot \lambda_{CT}} + \frac{l_J}{f_J \cdot \lambda_J} \right) \\ l_J = \frac{Q_0 \cdot \tau}{r \cdot \rho \cdot \pi \cdot d_L \cdot L} \end{cases} \quad (12)$$

Решая систему уравнений (12), получим квадратное уравнение вида:

$$a \cdot Q_0^2 + b \cdot Q_0 - c = 0, \quad (13)$$

где a и b зависят от времени τ , а c – постоянная величина.

$$a = \frac{\tau}{r \cdot \rho \cdot \pi \cdot d_L \cdot L \cdot f_{\text{жс}} \cdot \lambda_{\text{ж}}}, \quad (14)$$

$$b = \frac{l_C}{f_C \cdot \lambda_{\text{э}}} + \frac{l_{CT}}{f_{CT} \cdot \lambda_{CT}}, \quad (15)$$

$$c = T_C - T_{пл}. \quad (16)$$

Заметим, что толщина замораживаемого криообъекта l_C и толщина жидкого этилового спирта $l_{\text{ж}}$ являются функциями времени.

Определим значения холодопроизводительности в начале работы аппарата ($\tau = 0$) и в конце работы (заданная величина $\tau = 300$ сек).

В начале криооперации коэффициент $a = 0$ и величина толщины промораживаемого криообъекта $l_C = 0$. Тогда при $\tau = 0$ можно записать:

$$b \cdot Q_0 - c = 0, \quad (17)$$

где

$$b = \frac{l_{CT}}{f_{CT} \cdot \lambda_{CT}} \quad (18)$$

Известно, что дискриминант D квадратного уравнения (13) равняется: $D = b^2 - 4ac$. Уравнение (13) имеет два следующих корня: $Q_0 = \frac{-b \pm \sqrt{D}}{2a}$.

Действительным результатом будем считать положительный корень.

Таким образом, определены переменные тепловые потоки для заданной схемы теплопередачи через неоребранный криозонд.

Если стержень, расположенный в контейнере, оребрен, то основные расчетные соотношения остаются, в основном, такими же, как и при неоребранном стержне. Изменится только коэффициент a , который будет иметь вид:

$$a = \frac{\tau}{r \cdot \rho \cdot (\pi \cdot d_L + 2 \cdot n \cdot b') \cdot L \cdot f_{ж} \cdot \lambda_{ж}}$$

здесь n – число ребер и b' – ширина ребра (Рисунок 2).

III. РАСЧЕТ АППАРАТА ДЛЯ КРИООПЕРАЦИИ МИНДАЛИНЫ

Расчет проведем для случая неоребранного стержня.

Перед проведением операции снимаем с аппарата внешнюю теплоизоляцию и аппарат вместе со спиртом замораживаем в камере до температуры заморозки спирта (156 К).

Теплофизические свойства миндалина и спирта и конструктивные особенности аппарата приведены в Таблицах 1 и 2, а также на Рисунке 3. По уравнению (2), задавшись массой миндалина $m = 0,02$ кг и температурами $T_C = 309,6$ К, $T_3 = 270,8$ К, $T_H = 253$ К и $T_{СП} = 156$ К, найдем, что $Q_1 = 2,21$ кДж, $Q_2 = 3,08$ кДж, $Q_3 = 0,566$ кДж и $Q = 5,856$ кДж. При времени проведения криооперации τ , равном 300 с, средняя холодопроизводительность равна $Q_0 = 19,52$ Вт. Через 300 с вся толщина миндалина, равная 0,005 м, заморожена.

Пренебрегаем термическими сопротивлениями между объектом криохирургии и наконечником криозонда ($T_{об} = T_H$), а также между поверхностью криозонда внутри контейнера и жидким спиртом ($T_1 = T_{сп}$).

Допустим, что диаметр миндалина d_C и диаметр верхней части криозонда (наконечника) d_{CT} одинаковы и равны 0,012 м. Тогда, площадь заморозки объекта равна площади верхней части криозонда: $f_C = f_{CT} = 1,13 \cdot 10^{-4}$ м². Коэффициент c равен 153,6, а $\lambda_{Э} = 15,256$ Вт/м К. Теплопроводность меди известна – 384 Вт/м К. Из Рис.3 видно: $l_{CT} = 0,1$ м, диаметр стержня внутри контейнера $d_L = 0,02$ м и длина стержня внутри контейнера $L = 0,2$ м. Теплопроводность жидкого спирта равна 0,187 Вт/м К (Таблица 1).

Рассмотрим значения расчетных параметров при операции миндалина в любой момент времени в интервале 0 ... 300 с. Для этого разобьем временной интервал на участки. Предположим, что толщина замороженной ткани изменяется с течением времени линейно от 0 до толщины миндалина $l_C = 0,005$ м.

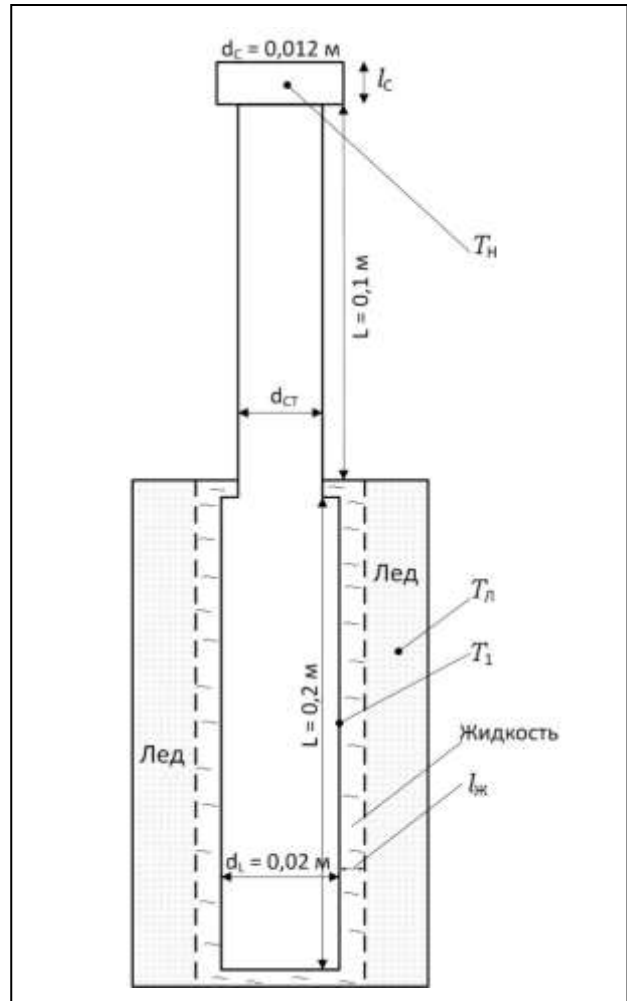


Рисунок 3 – Расчетная схема аппарата.

Результаты расчетов временной зависимости холодопроизводительности Q_0 и толщины слоя жидкости - $l_{ж}$, возникающей от плавления твердого спирта, приведены в Таблице 3 и на Рисунке 4.

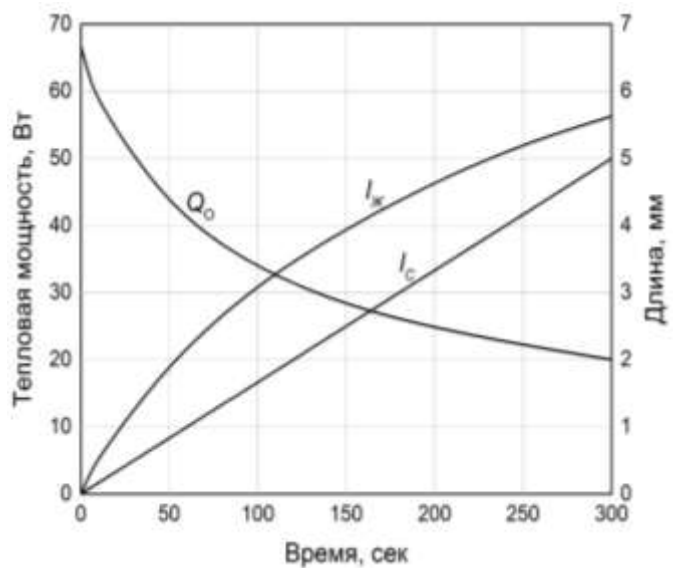


Рисунок 4 – Зависимость Q_0 , l_C и $l_{ж}$ от времени.

Таблиця 3 – Значения расчетных параметров при операции миндаины в любой момент времени в интервале 0 ... 300 с.

τ сек	l_c мм	a --	b --	Q_0 Вт	$l_{ж}$ мм
0	0	0	2,3	66,78	0
5	0,083	0,002	2,352	62,00	0,290
10	0,166	0,004	2,400	58,25	0,547
50	0,833	0,020	2,790	42,25	1,980
100	1,666	0,040	3,270	33,45	3,140
150	2,500	0,060	3,378	28,08	3,960
200	3,332	0,080	4,230	24,73	4,650
250	4,165	0,100	4,700	22,20	5,220
300	5,000	0,120	5,260	20,00	5,630

Определим температурные потери по толщине жидкого спирта (T_1 –Тпл) и по медному стержню между наконечником и контейнером, в котором хранится спирт (температура T_H). Для этого систему уравнений (8) перепишем относительно температур:

$$T_1 = 156 + \frac{Q_0 \cdot l_{ж}}{f_{ж} \cdot \lambda_{ж}} \quad (19)$$

Таблиця 4 – Результаты расчетов температур.

τ	Q_0	l_c	$l_{ж}$	$\frac{Q_0 \cdot l_{ж}}{f_{ж} \cdot \lambda_{ж}}$	T_1	$\frac{l_c}{f_c \cdot \lambda_3}$	$\frac{Q_0 \cdot l_c}{f_c \cdot \lambda_3}$	T_H ур-ние (21)	$2,3 \cdot Q_0$	T_H ур-ние (20)
сек	Вт	мм	мм	К	К	К/Вт	К	К	К	К
0	66,78	0	0	0	156,0	0	0	309,6	153,0	309,6
5	62,00	0,083	0,290	7,66	164,0	0,048	2,976	306,6	142,6	306,6
10	58,25	0,166	0,547	13,60	169,6	0,097	5,627	303,9	134,0	303,6
50	42,25	0,833	1,980	35,56	191,6	0,483	20,400	289,2	97,2	288,8
100	33,45	1,666	3,140	44,70	201,0	0,966	32,300	277,3	76,9	277,9
150	28,08	2,500	3,960	47,25	203,0	1,450	40,700	268,9	64,6	267,6
200	24,73	3,332	4,650	48,96	205,0	1,930	47,700	261,9	56,9	262,0
250	22,20	4,165	5,220	49,38	205,5	2,410	53,500	256,1	51,0	256,5
300	20,00	5,000	5,630	48,10	204,0	2,900	58,000	251,6	46,0	250,0

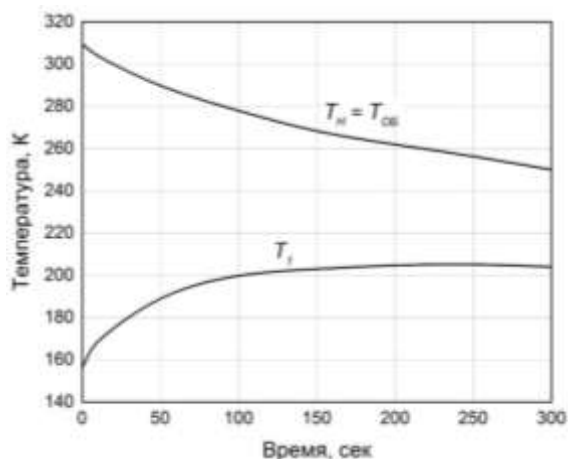


Рисунок 5 – Зависимость температур криозонда и объекта от времени

$$T_H = T_1 + \frac{Q_0 \cdot l_{CT}}{f_{CT} \cdot \lambda_{CT}} = T_1 + 2,3 \cdot Q_0 \quad (20)$$

или

$$T_H = 309,6 - \frac{Q_0 \cdot l_c}{f_c \cdot \lambda_3} \quad (21)$$

Для проверки температуры T_H рассчитаем ее по уравнениям (20) и (21).

Результаты расчетов температур приведены в Таблице 4.

Рассмотрение данных, приведенных в Таблице 3 и Таблице 4, показывает, что принятые допущения при выводе расчетных уравнений в незначительной мере искажают процессы, происходящие в аппарате, и приемлемы.

Холодопроизводительность аппарата уменьшается по мере промораживания объекта и по мере роста жидкой пленки спирта. Температура T_H , рассчитанная «сверху», т.е. с учетом термического сопротивления объекта (уравнение 21), удовлетворительно совпадает с температурой T_H , рассчитанной «снизу», т.е. с учетом термического сопротивления жидкого спирта и медного стержня между наконечником и контейнером (уравнения 20 и 19) (Рисунок 5).

ЗАКЛЮЧЕНИЕ

Преимущество рассматриваемых аппаратов, работающих на твердом этиловом спирте, заключается в герметичной конструкции контейнера, которая дает возможность многократного их использования без замены рабочего тела.

Введение понятия эквивалентной теплопроводности дает возможность приближенно описать сложные процессы охлаждения, заморозки и переохлаждения твердого объекта криохирургии, а также тепловые процессы в криозонде и в контейнере, в котором хранится рабочее тело.

Приведенные уравнения позволяют провести тепловой расчет криоаппарата и выбрать конструкцию аппарата для различных объектов криохирургии.

ЛИТЕРАТУРА

1. **В.А. Наер, А.В. Роженцев, Хасан Весам Анвар Али**, Криохирургические аппараты – аккумуляторы холода. – Холодильная техника и технология, 2014, №6(152), с.14 -19.
2. **В.А. Наер, А.В. Роженцев, Хасан Весам Анвар Али**, “Джоуль-томсоновские рефрижераторы с многокомпонентными рабочими телами”, Технические газы, 2014, №2, с. 11-19.
3. **В.А. Наер, А.В. Роженцев, Хасан Весам, Анвар Али**. Рабочие вещества с фазовым переходом жидкость-твердое тело-жидкость для криохирургических аппаратов. – Холодильная техника и технология, 2013, №6, с.16–23.
4. **А.В. Бараненко, В.С. Калюнов Б.Н. Малеванный, А.Я. Эглит**. Практикум по холодильному технологическому оборудованию. Учебное пособие. – СПб ГУН и ПТ, 2002, 170 с.

Отримана в редакції 15.01.2016, прийнята до друку 03.03.2016

Hasan Vesam Anvar Ali ✉

Odessa National Academy of Food Technologies, 112 Kanatnaia str., Odessa, 65039, Ukraine

✉e-mail: dr_alshabi@hotmail.com

CRYOSURGICAL APPARATUS OPERATING WITH ETHANOL

The article deals with sealed cryosurgical devices operating on the solid ethyl alcohol. The equations that define the heat flows passing from the object which is freezing through the cryocatheter (copper rod) to the liquid and then to a solid alcohol are given. To describe the process of cooling, freezing and undercooling of solid object the concept of equivalent thermal conductivity was introduced in cryosurgery. Varying in time heat fluxes, the thickness of the liquid alcohol and temperature losses on cryocatheter and liquid alcohol were defined. These estimated equations allow you to select the device design for various cryosurgery objects, e.g. apparatus for cryosurgical operation of tonsillar. The calculations were performed for the case of non-finned rod. Before the operation the unit was removed from the outer insulation and the apparatus together with the alcohol in the chamber was frozen to the alcohol freezing point (156 K).

Keywords: Cryosurgical apparatus; Cryocatheter; Working fluid; Ethyl alcohol; Thermoconductivity.

REFERENCES

1. **Naer, V.A., Rozhencev, A.V., Hasan Vesam Anvar Ali**. (2014). Cryosurgical apparatus – accumulators of cold. *Refrigeration engineering and technology*, No. 6(152), 14-19.
2. **Naer, V.A., Rozhencev, A.V., Hasan Vesam Anvar Ali** (2014). Dzhoul'-tomsonovskie refrizheratory s mnogokomponentnymi rabochimi telami. *Tekhnicheskie gazy*, No.2, 11-19.
3. **Naer, V.A., Rozhencev, A.V., Hasan Vesam, Anvar Ali**. (2013). Working agents with phase transition liquid–solid–liquid for cryosurgical apparatus. *Refrigeration engineering and technology*, No. 6, 16-23.
4. **Baranenko, A.V., Kalyunov, V.S., Malvannyj, B.N., Ehglit, A.Ya.** (2002). Praktikum po holidil'nomu tekhnologicheskomu oborudovaniyu. Uchebnoe posobie. SPb GUN i PT, 170 p.

Received 15 January 2016

Approved 03 March 2016

Available in Internet 29 April 2016